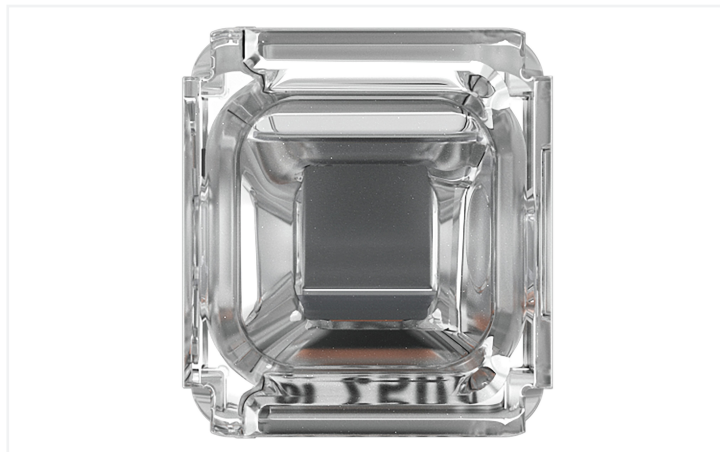


## Fiche technique | Référence: 2773-2401

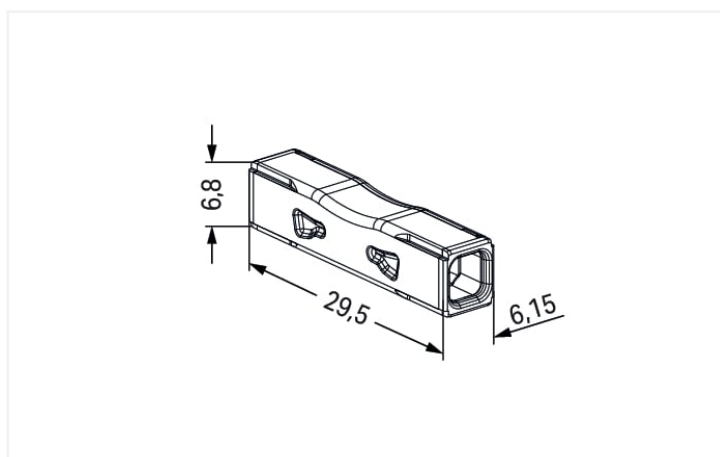
Borne à leviers Inline à enficher; POUR CONDUCTEURS RIGIDES ET SEMI-RIGIDES; max. 4 mm<sup>2</sup>; 2 conducteurs; Couleur du boîtier transparent; Couleur de couvercle transparent; Température ambiante max. 85 °C (T85); 4,00 mm<sup>2</sup>; transparent



<https://www.wago.com/2773-2401>



Couleur:  transparent



### Données électriques

Données de référence selon	EN 60664		
Overvoltage category	III	III	II
Pollution degree	3	2	2
Tension de référence	-	-	450 V
Tension assignée de tenue aux chocs	-	-	4 kV
Courant de référence	-	-	32 A

Données d'approbation selon	UL 486C		
Use group	B	C	D
Tension de référence	-	600 V	-
Courant de référence	-	20 A	-

## Données de raccordement

### Connexion 1

Conducteur rigide	0,75 ... 4 mm <sup>2</sup> / 18 ... 12 AWG
conducteurs semi-rigides	1,5 ... 4 mm <sup>2</sup>
Conducteurs souples ; avec embout d'extrémité isolé	0,75 ... 1,5 mm <sup>2</sup> / 18 ... 16 AWG
Conducteurs souples ; avec embout d'extrémité sans isolation plastique	1 ... 1,5 mm <sup>2</sup> / 16 AWG
Diamètre de conducteur	1,6 ... 2 mm / 18 ... 12 AWG
Longueur de dénudage	10 ... 11 mm / 0.39 ... 0.43 inch

## Données géométriques

Largeur	6,15 mm / 0.242 inch
Hauteur	6,8 mm / 0.268 inch
Profondeur	29,5 mm / 1.161 inch

## Données du matériau

Note (material data)	<a href="#">Information on material specifications can be found here</a>
Couleur	transparent
Couleur de couvercle	transparent
Groupe du matériau isolant	IIIa
Matière isolante	Polycarbonate (PC)
Classe d'inflammabilité selon UL94	V2
Matériau des ressorts de serrage	Ressort en acier Chrome-Nickel (CrNi)
Matériau du contact	Cuivre électrolytique (E <sub>Cu</sub> )
Surface du contact	étamé
Charge calorifique	0,038 MJ
Poids de la matière isolante	0.8 g
Poids	1,4 g

## Conditions d'environnement

Température d'utilisation	-35 ... +60 °C
Température d'utilisation continue	105 °C

## Données commerciales

Unité d'emb. (SUE)	1000 (100) pce(s)
Pays d'origine	CH
GTIN	4066966321630
Numéro du tarif douanier	85369010000

## Conformité environnementale du produit

RoHS Compliance Status	Compliant, No Exemption
------------------------	-------------------------

## Autorisations / certificats

## Homologations générales



Approbation	Norme	Nom du certificat
CB DEKRA Certification B.V.	IEC 60998	NL-86543
cULus_Listed_667F Underwriters Laboratories Inc.	UL 486C	E69654
ENEC 05 DEKRA Certification B.V.	EN 60998	71-127515

## Déclarations de conformité et de fabricant

Approbation	Norme	Nom du certificat
EU-Declaration of Confor- mity WAGO GmbH & Co. KG	-	-

## Téléchargements

## Conformité environnementale du produit

## Recherche de conformité

Environmental Product  
Compliance 2773-2401

## Données CAD/CAE

## Données CAD

2D/3D Models  
2773-2401

## Indications de manipulation

## Raccorder le conducteur



Strip conductor to 10 mm.



Insert the conductor.

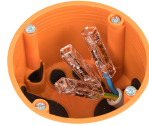


Check for the correct conductor position.

## Desserrage du conducteur

Twist the connector alternately left and  
right while pulling it off the conductor.

Application



Wiring conductors in a flush-mounted junction box.

Extending short wires.

Use with a shrink tube

Use of the inline splicing connector (for plugging in with a shrink tube) in the cable repair set 207-5485/316-000.

Application

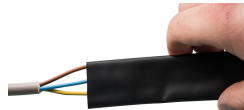


Damaged cable

Strip the damaged cable approx. 10 cm uniformly around the damaged area.

Cut out the damaged areas in the copper and disconnect all other conductors. For damaged areas between 1 mm and 30 mm, at least 30 mm of the damaged conductor must be removed. Tip: A connector (approx. 30 mm long) can be used as a length guide.

Strip conductor and conductor bridge to 10 mm specified and insert into connector. Only one connector is required for damage points < 1 mm or conductors with a flat cut. Two connectors with wire jumpers must be used for damage points > 1 mm.



Strip 10 mm conductor per specification and insert connector (example shows staggered connectors).

Pull the shrink tube over the cable end.

The shrink tube must have an overlap length of at least 30 mm on the cable sheath.

Heat the shrink tube evenly with a hot air blower between 110°C and 200°C.



The shrinking process is only completed when the shrink tube is tightly connected to the cable and the adhesive has visibly melted (see photo).